

**Libero Line apparatuur
Panini grill, 1 zone**

ITEM # _____

MODEL # _____

NAAM # _____

SIS # _____

AIA # _____

**Omschrijving****Punt nr** _____

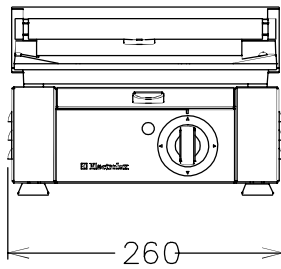
De Libero line bestaat uit een serie professionele front cooking apparatuur van hoge kwaliteit, welke elkaar aanvullen in functie. De algemene kenmerken van de Libero Line zijn flexibele opstelling, grote capaciteit, moderne techniek, eenvoudige reiniging en een fraaie vormgeving.

Belangrijkste Gegevens

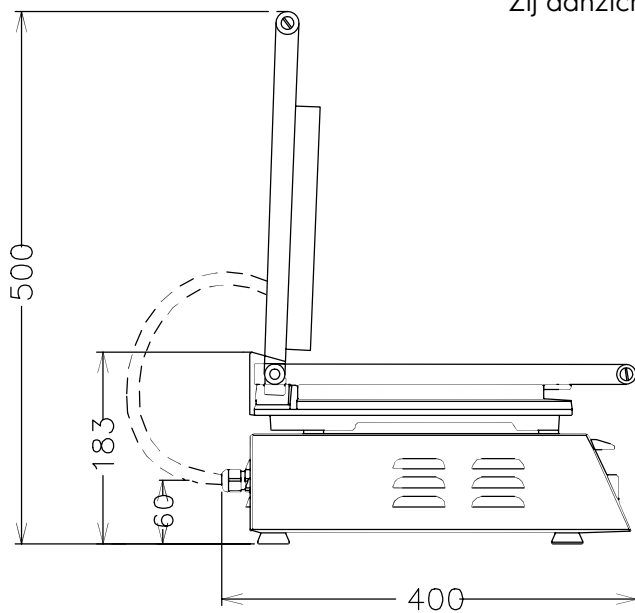
- Verkrijgbaar in 3 verschillende uitvoeringen:-
boven-en onderkant geribbeld oppervlak-
boven-en onderkant glad oppervlak-top
geribbeld oppervlak en onderkant glad
oppervlak
- Gemaakt van RVS AISI 430 en de kookplaat is
gemaakt van een speciaal grijs gietijzer
behandeld met geverifieerde voedsel email,
dit staat garant voor goede hygiënische
omstandigheden en een hoge weerstand
tegen zuren, zouten en oxidatie processen.
- Stoot bestendige verwarmingselementen,
gemonteerd in de plaat voor een goede
thermische geleiding.
- Regelbare thermostaat tot 300 °C.
- Zelfbalancerende bovenplaat past zich aan
verschillende producthoogtes aan voor
kortere bereidingstijden en een beter resultaat.
- Standaard met uitschakelbare bovenplaat.

Gekeurd: _____

Front aanzicht

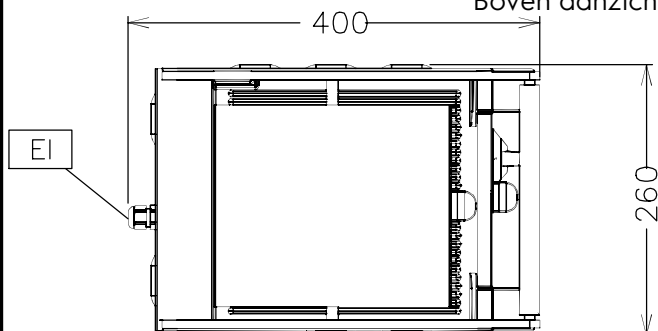


Zij aanzicht



EI = Elektrische aansluiting
 EO = Elektrische uitgang

Boven aanzicht


Elektrisch
Voltage:

602117 (PGRRI) 230 V/1 ph/50 Hz

602118 (PGRS1) 230 V/1 ph/50 Hz

602119 (PGSS1) 230 V/1 ph/50 Hz

Totaal vermogen: 1.55 kW

Algemene Gegevens:

Afmetingen, extern, breedte: 260 mm

Afmetingen, extern, diepte: 435 mm

Afmetingen, extern, hoogte: 235 mm

Gewicht, netto: 15 kg